

## Технический паспорт

### Миссия Mr. Bond

Сделать тепло доступным и долговечным, продлить срок эффективной службы отопительного оборудования и инженерных систем, сократить расходы потребителей на отопление и водоснабжение.

### Девиз Mr. Bond

Делаем лучшим образом с тем, что имеем, там, где находимся.

### Философия Mr. Bond

Мы считаем своим долгом донести до широкой аудитории важность и ценность сервисных инженеров, ценность мастеров ручного труда, которые делают всё необходимое для нашей с вами комфортной и уютной жизни!

Пользователи наших продуктов — это настоящие герои современного мирного времени. И наши герои с гордостью выбирают Mr. Bond.

### Преимущества продукта

- Изготовлен полностью из ударопрочных и кислотостойких материалов.
- Закрытое рабочее колесо элиминейтора выполнено из антифрикционного полимера нового поколения.
- КПД закрытого рабочего колеса достигает 93%

### Указания по эксплуатации

- Время непрерывной работы Элиминейтора не должно превышать 2-х часов. Для продолжения работы необходим перерыв в 30 минут.
- В процессе работы Элиминейтора следует периодически проверять отсутствие влаги в электродвигателе и контролировать соединение шлангов.
- Не оставлять Элиминейтор без внимания в течение работы.
- При проявлении посторонних шумов в работе насоса, а также при появлении запаха горелого пластика или изоляции, необходимо немедленно прекратить эксплуатацию Элиминейтора и обратиться в сервисный центр Pipal.
- Качество промывки теплообменного оборудования и Элиминейтора от остаточной кислотности до нейтрального pH следует контролировать одноразовыми pH полосками Mr. Bond pH-TEST или pH метрами Mr. Bond pH-TEST E-Type. Не оставлять кислотный раствор внутри бака.

**ПРЕДОСТЕРЕЖЕНИЕ:** Раствор чрезвычайно опасен!



## Mr. Bond ELIMINATE 190MR

Профессиональный элиминейтор с ручным реверсом для теплообменного и отопительного оборудования.

Двигатель	230 В/50 Гц/0,33 кВт
Производительность	9000 л/час
Давление	1.8 бар
Объем бака	100 л
Рабочая температура	50°C
Реверс	ручной
Диаметр подключения	1"
Длина шлангов	2/2м
Вес	16 кг
Габариты (ДхШхВ)	53x53x72 см
Страна-изготовитель	Италия

### 7 шагов профессиональной очистки оборудования

- Выберите элиминейтор Mr. Bond
- Используйте реагенты Mr. Bond для очистки
- Проверьте наличие коррозии пластин с Mr. Bond INSPECTION KIT
- Нейтрализируйте поверхность с помощью Mr. Bond NEUTRALIZER
- Убедитесь, что уровень pH=7 с Mr. Bond pH-TEST
- Проведите пассивацию оборудования с помощью Mr. Bond PREVENT
- Используйте Mr. Bond UTILIZER UNIQUE для утилизации

### Комплект поставки

Элиминейтор	1 шт.
Соединительные шланги	2 шт.
Технический паспорт	1 шт.
Упаковка	1 шт.

## Спецификация



- |    |                               |
|----|-------------------------------|
| 1  | Бак                           |
| 2  | Крышка горловины бака         |
| 3  | Шланг раствора прямой         |
| 4  | Шланг раствора обратный       |
| 5  | Рукоятка реверса потока       |
| 6  | Центробежный насос            |
| 7  | Электродвигатель              |
| 8  | Кнопка пуска электродвигателя |
| 9  | Напорный патрубок             |
| 10 | Возвратный патрубок           |
| 11 | Крепежный винт                |
| 12 | Крышка бака                   |

Промывающий рабочий раствор заливается в бак 1 через горловину, закрытую крышкой 2. Рабочий раствор подается в промываемое оборудование армированными шлангами 3 и 4. Изменение направления потока рабочего раствора осуществляется поворотом рукоятки клапана реверса 5. Вертикально расположенный электродвигатель 7 служит для привода насоса Элиминейтора с закрытым рабочим колесом 6 из антифрикционного кислотостойкого полимера. Крышка бака с электродвигателем 12 крепится к баку винтами 11.

## Руководство по эксплуатации

**ВНИМАНИЕ!** При промывке теплообменного оборудования сначала убедитесь в наличии циркуляции рабочей среды. В противном случае, проведение работ не представляется возможным!

### Указание по монтажу и гидравлическому подключению

- Установить Элиминейтор на горизонтальную ровную поверхность или фундаментную плитку.
- Отсоединить промываемое теплообменное оборудование от системы с помощью запорной арматуры и слить из него теплоноситель.
- Подсоединить Элиминейтор шлангами 3 и 4, входящими в комплект поставки, к промываемому оборудованию. Используйте аксессуары для подключения Mr. Bond ADAPTER KIT (набор переходных ниппелей), Mr. Bond CONNECT MR (комплект для подключения к пластинчатым теплообменникам).

### Запуск и работа

Заполнить бак наполовину водопроводной водой

- Добавить в бак один из реагентов Mr. Bond необходимой концентрации в зависимости от решаемой задачи: в процессе промывки крышка бака 2 должна быть открыта для удаления газов, образующихся при промывке.
- Подключить Элиминейтор к сети 220В переменного тока и запустить его, нажав кнопку пуска 8.
- Изменять направления потока рабочего раствора поворотом рукоятки клапана реверса каждые 5-10 минут.
- По завершении промывки слить моющий раствор из теплообменного оборудования и Элиминейтора.
- В обязательном порядке промыть теплообменное оборудование реагентом Mr. Bond NEUTRALIZER для нейтрализации остаточной кислотности. В противном случае неизбежно повреждение оборудования оставшейся кислотой.

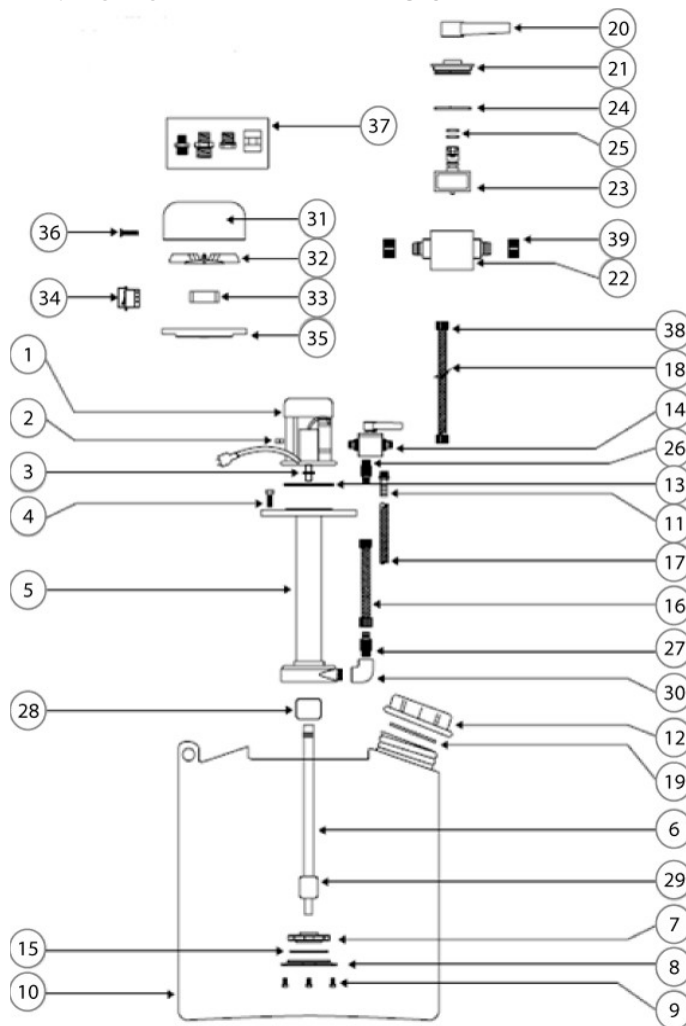
**ВНИМАНИЕ:** для нейтрализации остаточной кислотности использовать средство Mr. Bond UTILIZER

- Промыть проточной водой теплообменное оборудование и Элиминейтор.
- Опорожнить Элиминейтор через горловину.

### Меры Безопасности

- Перед установкой убедитесь, что электросеть оборудована заземлением и соответствует нормам.
- Не использовать насос вблизи воспламеняющихся жидкостей, газов, взрывных веществ и пыли.
- Перед подключением кабеля к электрической розетке, убедитесь, что выключатель питания находится в положении Выкл.

## Схема Элиминейтора Mr.Bond ELIMINATE 190MR



№	Наименование	№	Наименование
1	Мотор	20	Ручка клапана реверса
2	Гайка латунь 6МА	21	Крышка клапана реверса
3	Радиальные гибкого кольца Д. 9	22	Корпус клапана реверса
4	Винт 12МА	23	Дроссель реверса
5	Фланец корпуса насоса	24	Уплотнительное кольцо для крышки реверса
6	Вал с подшипником	25	Уплотнительное кольцо для дросселя реверса
7	Крыльчатка	26	Соединения шланга 1/2"x3/4"x16
8	Крышка	27	Соединения шланга 3/4"x16
9	Винт 10МА	28	Подшипник наружный
10	Бак	29	Подшипник внутренний
11	Шланг 1/2" x16	30	Угловой патрубок 3/4"
12	Крышка бака	31	Крышка вентилятора для мотора
13	Уплотнительное кольцо для фланца мотора	32	Вентилятор для мотора
14	Реверс потока	33	Подшипник
15	Уплотнительное для крышки фильтра	34	Переключатель
16	Напорная труба	35	Фланец мотора
17	Дренажная труба со шлангом	36	Винт, 4 шт.
18	Соединительная трубка 2x2+соединения 1/2"	37	Фитинги
19	Прокладка крышки бака	38	Переходники 1/2"

- Электрическая розетка должна подходить для вилки шнура насоса. Не использовать неисправные розетки, несоответствующие европейским нормам.
- Только в случае необходимости используйте сертифицированные удлинители (Европейские нормы).
- Не используйте вилки-переходники. Не модифицируйте вилку и шнур питания.
- Насос должен находиться в идеальном рабочем состоянии.
- Во время работ по техническому обслуживанию убедитесь, что переключатель выключен, а вилка отключена.
- Ремонтные работы должны выполняться исключительно квалифицированным персоналом.
- Используйте только оригинальные запасные части.
- Не производите никаких изменений в насосе без авторизации.
- Ремонтировать насосы, персоналом, без авторизации производителя, означает утрату гарантии и работу на небезопасном и потенциально опасном оборудовании.
- Во время использования, устройство должно находиться в недоступном для детей и посторонних лиц месте.
- Хранить насос в недоступном для детей и посторонних лиц месте.
- Не использовать насос в состоянии усталости, алкогольного опьянения, под влиянием лекарств или наркотических средств, не употреблять пищу, не курить.
- При использовании насоса надевайте рабочий комбинезон, не носите украшения, убирайте волосы.
- Будьте предельно осторожны при обращении со средствами для удаления накипи.
- Используйте средства индивидуальной защиты.

## Утилизация

Утилизация изделия (переплавка, захоронение, перепродажа) производится в порядке, установленном Законом РФ от 04 мая 1999 г. № 96 – ФЗ «Об охране атмосферного воздуха» (с изменениями на 27.12.2009), от 24 июня 1998 г. № 89 – ФЗ (в редакции с 01.01.2010 г.) «Об отходах производства и потребления», от 10 января 2002 г. № 7 – ФЗ «Об охране окружающей среды», а также другими российскими и региональными нормами, актами, правилами, распоряжениями и пр., принятыми во исполнение указанных законов.

## Условия хранения и транспортировки

Изделия должны храниться в сухом, неотапливаемом помещении по условиям хранения по ГОСТ 15150. Транспортировка изделий должна осуществляться с пустым баком Элиминейтора в вертикальном положении с защитой от воздействия осадков в соответствии с условиями 5 ГОСТ 15150.

## Гарантийные обязательства

Изготовитель гарантирует соответствие изделия требованиям безопасности, при условии соблюдения потребителем правил использования, транспортировки, хранения, монтажа и эксплуатации.

Гарантия выдается на 1 год с момента реализации Элиминейтора и предоставляется на все дефекты, возникшие по вине завода-изготовителя.

Гарантия не распространяется на дефекты, возникшие в случаях:

- использования химических реагентов, отличных от рекомендованных производителем оборудования Mr.Bond ELIMINATE;
- нарушения паспортных режимов хранения, монтажа, испытания, эксплуатации и обслуживания;
- ненадлежащей транспортировки и погрузочно-разгрузочных работ;
- использования химических реагентов в недоступных концентрациях;
- хранения химии в баке Элиминейтора (до и после процедуры промывки);
- наличия повреждений, вызванных пожаром, стихией, форс-мажорными обстоятельствами;
- повреждений, вызванных неправильными действиями потребителя;
- наличия следов постороннего вмешательства в конструкцию изделия или попыток самостоятельного ремонта оборудования.

Гарантийные обязательства прекращаются в случаях использования реагентов сторонних производителей. Производитель оставляет за собой право внесения изменений в конструкцию, улучшающее качество изделия при сохранении основных эксплуатационных характеристик.

## Условия гарантийного обслуживания

Претензии к качеству товара могут быть предъявлены в течение гарантийного срока.

Неисправные изделия в течение гарантийного срока ремонтируются или обмениваются на новые бесплатно. Решение о замене или ремонте изделия принимает сервисный центр. Заменное изделие или его части, полученные в результате ремонта, переходят в собственность сервисного центра.

В случае необоснованности претензии, затраты на диагностику и экспертизу изделия оплачиваются Покупателем.

Изделия принимаются в гарантийный ремонт (а также при возврате) полностью укомплектованными.

## Гарантийный талон № \_\_\_\_\_ (действителен при заполнении)

ПЕРСОНАЛЬНЫЙ ЭЛИМИНЕЙТОР С  
ПОЛУАВТОМАТИЧЕСКИМ РЕВЕРСОМ Mr.Bond  
ELIMINATE 15 SR

Серийный номер с голограммы: \_\_\_\_\_

Название и адрес торговой  
организации \_\_\_\_\_

Дата продажи \_\_\_\_\_

Подпись продавца \_\_\_\_\_

*Штамп или печать* \_\_\_\_\_ *Штамп о приемке*  
*торгующей* \_\_\_\_\_  
*организации* \_\_\_\_\_

С условиями гарантии СОГЛАСЕН:

Покупатель \_\_\_\_\_ (подпись)

**Гарантийный срок** – двенадцать месяцев с даты продажи конечному потребителю

По вопросам гарантийного ремонта, рекламаций и претензий к качеству изделий обращайтесь по телефону 8 495 771 71 17, оставляйте заявку по почте support@MyPipal.ru или сканируйте QR-код и связывайтесь с нами любым удобным для вас способом.



При предъявлении претензии к качеству товара, покупатель представляет следующие документы:

1. Заявление в произвольной форме, в котором указываются:
  - название организации или Ф.И.О. покупателя, фактический адрес и контактные телефоны;
  - краткое описание дефекта.
2. Документ, подтверждающий покупку изделия (накладная, квитанция).
3. Настоящий заполненный гарантийный талон.

Отметка о возврате или обмене товара: \_\_\_\_\_

Дата приемки в гарантийный ремонт  
«\_\_\_» \_\_\_\_\_ 20\_\_ г. Подпись \_\_\_\_\_